

„Grüne Wände“ mit nichtrostendem Stahl



Euro Inox

Euro Inox ist die europäische Marktförderungsorganisation für nichtrostende Stähle (Edelstahl Rostfrei).

Die Mitglieder von Euro Inox umfassen

- europäische Produzenten von Edelstahl Rostfrei,
- nationale Marktförderungsorganisationen für Edelstahl Rostfrei sowie
- Marktförderungsorganisationen der Legierungsmittelindustrie.

Ziel von Euro Inox ist es, bestehende Anwendungen für nichtrostende Stähle zu fördern und neue Anwendungen anzuregen. Planern und Anwendern sollen praxisnahe Informationen über die Eigenschaften der nichtrostenden Stähle und ihre sachgerechte Verarbeitung zugänglich gemacht werden. Zu diesem Zweck

- gibt Euro Inox Publikationen in gedruckter und elektronischer Form heraus,
- veranstaltet Tagungen und Seminare und
- initiiert oder unterstützt Vorhaben in den Bereichen anwendungstechnische Forschung sowie Marktforschung.

Vollmitglieder

Acerinox

www.acerinox.com

Aperam

www.aperam.com

Outokumpu

www.outokumpu.com

ThyssenKrupp Acciai Speciali Terni

www.acciaiterni.com

ThyssenKrupp Nirosta

www.nirosta.de

Assoziierte Mitglieder

Acroni

www.acroni.si

British Stainless Steel Association (BSSA)

www.bssa.org.uk

Cedinox

www.cedinox.es

Centro Inox

www.centroinox.it

ConstruirAcier

www.construiracier.fr

Industeel

www.industeel.info

Informationsstelle Edelstahl Rostfrei

www.edelstahl-rostfrei.de

International Chromium Development Association (ICDA), www.icdacr.com

International Molybdenum Association (IMOA)

www.imoa.info

Nickel Institute

www.nickelinstitute.org

Paslanmaz Çelik Derneği (PASDER)

www.turkpasder.com

Polska Unia Dystrybutorów Stali (PUDS)

www.puds.pl

SWISS INOX

www.swissinox.ch

Impressum

„Grüne Wände“ mit nichtrostendem Stahl
1. Auflage 2012 (Reihe Bauwesen, Band 17)
ISBN 978-2-87997-053-0
© Euro Inox 2012

Englische Version	ISBN 978-2-87997-052-3
Finnische Version	ISBN 978-2-87997-055-4
Französische Version	ISBN 978-2-87997-056-1
Italienische Version	ISBN 978-2-87997-057-8
Niederländische Version	ISBN 978-2-87997-058-5
Polnische Version	ISBN 978-2-87997-059-2
Spanische Version	ISBN 978-2-87997-060-8
Schwedische Version	ISBN 978-2-87997-061-5
Tschechische Version	ISBN 978-2-87997-063-9
Türkische Version	ISBN 978-2-87997-062-2

Herausgeber

Euro Inox
Diamant Building
Bd. A. Reyers 80
1030 Brüssel
Belgien
Tel. +32 2 706 82 67
Fax +32 2 706 82 69
E-mail info@euro-inox.org
Internet www.euro-inox.org

Autor

Martina Helzel, circa drei, München, Deutschland
(Konzept, Text, Gestaltung)

Inhalt

Einleitung	2
Seilsysteme	4
Einkaufszentrum in Basel, Schweiz	4
MFO Park in Zürich, Schweiz	6
Umspannwerk in Barcelona, Spanien	8
Studentenwohnheim in Garching, Deutschland	10
Rankgerüste	12
Geschäftsgebäude in Rimini, Italien	12
Pflanzenwände	14
Museum für Naturgeschichte in Toulouse, Frankreich	14
Firmensitz in Shanghai, China	16
Innenräume	19

Haftungsausschluss

Die in dieser Broschüre enthaltenen Informationen vermitteln Orientierungshilfen. Gewährleistungs- und Schadenersatzansprüche können hieraus nicht abgeleitet werden. Vervielfältigungen jedweder Art, auch auszugsweise, sind nur mit vorheriger schriftlicher Genehmigung des Herausgebers gestattet.

Einleitung

Die Idee, Fassaden zu begrünen, ist nicht neu. Seit Jahrhunderten ranken Pflanzen an Häuserwänden, Spalieren und Pergolen, doch inzwischen ist vor allem in größeren Städten ein regelrechter Trend auszumachen. Begrünte Wände schmücken nicht mehr nur Einfamilienhäuser, sondern auch Museen, Bürogebäude, Luxushotels, Restaurants oder Geschäfte.

Die aktuelle Diskussion zur Nachhaltigkeit steuert ihren Teil dazu bei, denn Pflanzenfassaden wirken sich positiv auf die klimatischen Bedingungen von Gebäuden aus. Sie gleichen Temperaturschwankungen aus, dämmen durch die Bildung von Luftpolstern, kühlen durch Verdunstungskälte, bieten Schutz vor Sonneneinstrahlung und Wind und absorbieren Schall.

Begrünte Fassaden nehmen bei einer großen bepflanzten Oberfläche nur wenig Grundrissfläche in Anspruch und können daher besonders in dicht bebauten Großstädten zur Verbesserung der Luft- und Lebensqualität beitragen. Die wachsende Verstädterung führt bereits dazu, dass Gebäude mit Nutzpflanzen versehen werden und diese zur Ernährung der Bewohner beitragen.

Neben ökonomischen und ökologischen Aspekten eröffnet die Integration von vertikalen Grünflächen in die moderne Architektur neue Gestaltungsmöglichkeiten. Da der Höhenentwicklung von Pflanzen natürliche Grenzen gesetzt sind, bieten sich verschiedene bauliche Hilfskonstruktionen an. Die Palette reicht von Seilsystemen über Rankerüste bis hin zu über die Fassade verteilten Pflanztrögen oder hinterlüfteten Pflanzkassetten. Bei allen Systemen bewahrt ein Abstand zum Gebäude vor Bauschäden durch eindringende Wurzeln und Triebe.

Bei der Planung begrünter Fassaden müssen nicht nur Wind-, Schnee- und Eislasten berücksichtigt werden, sondern auch das Eigengewicht der Pflanzen, das sich mit zunehmendem Wachstum erhöht. Bei Seilsystemen nehmen die oberen Befestigungspunkte die gesamte Vertikallast auf, die Windlast verteilt sich auf obere und untere Befestigungen. Aufgrund der großen Beanspruchung werden



Foto: Jakob AG

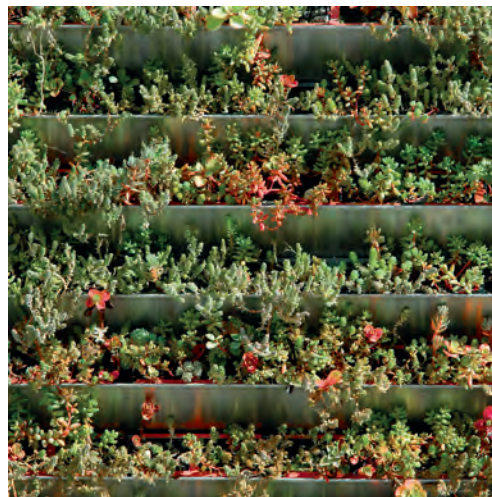
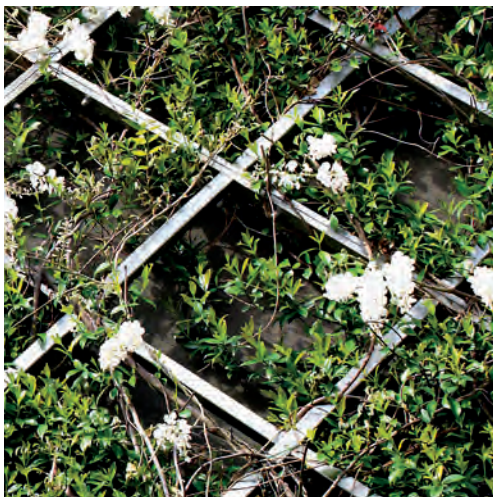
Innenhofbegrünung mit Rankseilen aus nichtrostendem Stahl in Zürich
Bauherr:
West-Park Zürich AG
Landschaftsarchitekten:
raderschall ag, Meilen

hier hauptsächlich molybdänlegierte nicht-rostende Stähle und Stahlseile eingesetzt, die hohe Festigkeit und Korrosionsbeständigkeit gewähren. Aber auch bei anderen Systemen zur Fassadenbegrünung ist sicherzustellen, dass die Lebensdauer der Konstruktion durch die entsprechende Auswahl von Werkstoffen die Lebensdauer der Pflanzen übertrifft. Besonders für Unterkonstruktionen oder andere schwer zugängliche Bereiche ist nichtrostender Stahl aufgrund seiner Wartungsfreundlichkeit, Langlebigkeit und Korrosionsbeständigkeit sehr gut geeignet.



Foto: Patrick Blanc

Die Art der Bepflanzung gestaltet sich je nach Einsatz der verschiedenen Systeme unterschiedlich.



Die künstlerisch inspirierten Pflanzenwände wie hier am Musée du Quai Branly wurden durch den französischen Botaniker Patrick Blanc international bekannt. Bauherr: Etablissement public du musée du quai Branly; Architekten: Atelier Jean Nouvel, Paris/Patrick Blanc, Paris

Fotos:
Daniele Domenicali (links);
Limeparts NV (rechts)

Seilsysteme



Einkaufszentrum in Basel, Schweiz

Bauherr:

Swiss Prime Site AG, Olten

Tivona Eta AG, Basel

Architekten:

Diener & Diener Architekten, Basel

Planung Pflanzenfassade:

Fahrni und Breitenfeld

Landschaftsarchitekten, Basel

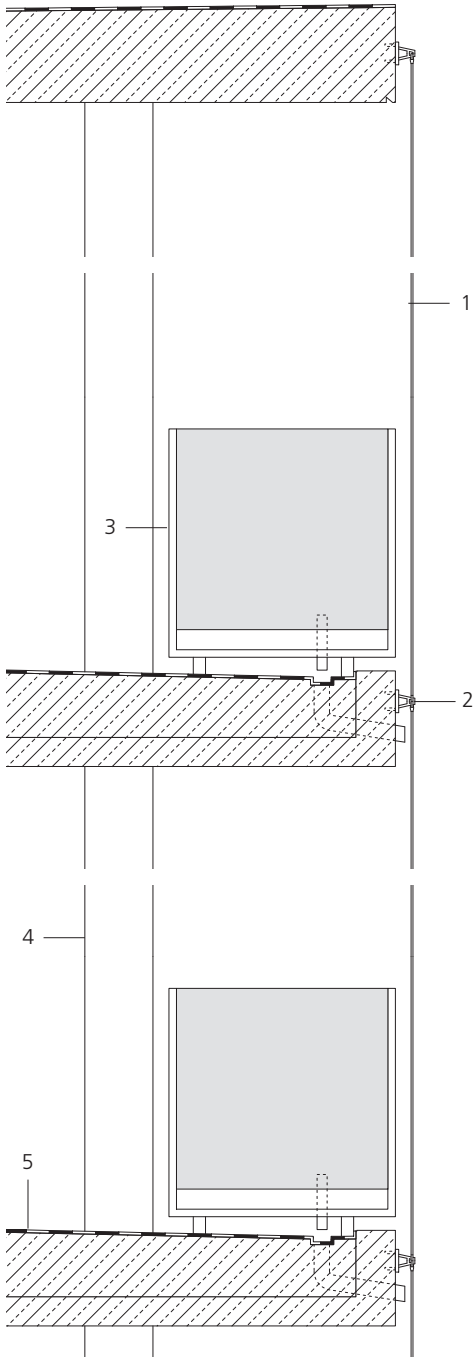
Die Mischung aus hängenden, stehenden und schlingenden Pflanzen bildet eine lebendige und abwechslungsreiche Fassadenschicht.



An der Schnittstelle zwischen einem Wohn- und einem Industriequartier in Basel ist ein neues Einkaufszentrum entstanden. Das jahrelang brachliegende Grundstück war als Grünfläche ausgewiesen. Den ökologischen Ausgleich für die Bebauung stellt nun eine begrünte Dachlandschaft dar. Auch die Fassaden sind in das Grünkonzept einbezogen. Im Westen liegen die stählernen Fluchttreppen hinter einem Schleier aus zahlreichen Kletterpflanzen wie Efeu, Waldreben oder Knöterich. An der Südfassade sind auf vier Ebenen Pflanzkästen angeordnet. Senkrecht verlaufende Rankseile aus nichtrostendem Stahl spannen von Geschossdecke zu Geschossdecke. Ähnlich wie sich im Supermarkt blaue Verpackungen neben rote und gelbe Waren reihen, erscheint die regalartige Anordnung der unterschiedlichen Pflanzenarten. Das Farbkonzept der Kästen in verschiedenen Grüntönen korrespondiert mit der Bepflanzung, die sich im Wechsel der Jahreszeiten stetig verändert.

Fotos: Christian Richters (oben); Fahrni und Breitenfeld (unten)





Vertikalschnitt, Maßstab 1:20

- 1 Rankseil Ø 5 mm, nichtrostender Stahl EN 1.4401
- 2 Seilhalterung, nichtrostender Stahl EN 1.4404
- 3 Pflanztrug, glasfaserverstärkter Kunststoff



Foto: Fahrni und Breitenfeld

- 4 Stütze, Stahlbetonfertigteile Ø 180 mm
- 5 Beton 150 mm, wasserundurchlässig auf Filigranplatte Beton 60 mm

*Die geschosshohe
Bepflanzung besteht
durch ihr abgestimmtes
Farbkonzept.*



MFO Park in Zürich, Schweiz

Bauherr:

Grün Stadt Zürich

Planung:

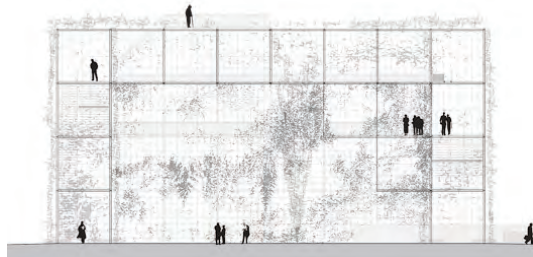
Burckhardt + Partner AG Architekten, Zürich/
raderschallpartner ag,

Landschaftsarchitekten, Meilen

Tragwerksplaner:

Basler & Hofmann, Zürich

Bereits nach wenigen Jahren ist das Rankgerüst von üppigem Grün überzogen.



Querschnitt, Maßstab 1:600

Mit der Umwandlung eines Industriegebietes in ein Wohn- und Geschäftsviertel im Norden Zürichs entstand auf dem Gelände der ehemaligen Maschinenfabrik Oerlikon der MFO Park. Die viergeschossige offene Stahlkonstruktion mit 100 m Länge, 34 m Breite und 18 m Höhe nimmt die Abmessungen der früheren Fabrik auf.

Fotos: Jakob AG



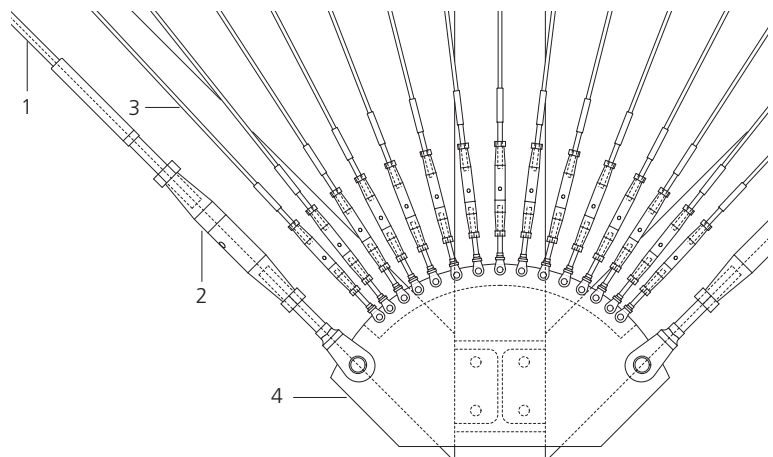


Die Zwischenräume der „Wände“ sind von Treppenläufen, Wandelgängen und auskragenden Balkonen durchzogen.

Das Gerüst aus Stahlprofilen ist zweischalig aufgebaut. In die Zwischenräume eingehängte Treppenläufe, Galerien und auskragende Balkone laden zum Spaziergang über mehrere Ebenen ein. Vor die Stahlkonstruktion ist im Abstand von 30 cm eine Gitterstruktur aus nichtrostenden Stahlseilen gespannt, die unterschiedlichsten Kletterpflanzen als Rank-

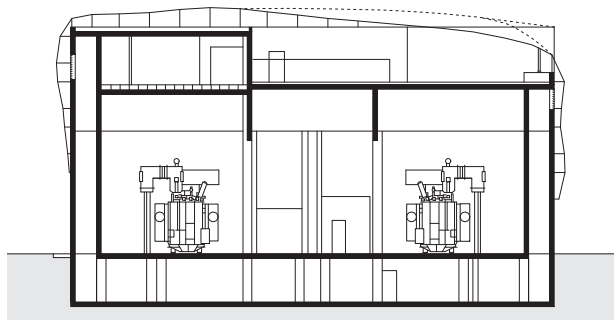
hilfe dient. Im unteren Bereich noch fächerförmig angeordnet, bilden die Seile anschließend eine orthogonal gespannte Netzstruktur. Um mehr Lichteinfall ins Innere zu gewähren, vergrößert sich die Maschenweite im oberen Bereich. Der Innenraum der „grünen Halle“ wird für Kulturveranstaltungen genutzt.

Fotos: raderschallpartner ag (oben links), Jakob AG (oben rechts, unten)



Anschluss Seile an Fußpunkt Stahlkonstruktion, Maßstab 1:10

- 1 Randseil Ø 12 mm, nichtrostender Stahl EN 1.4401
- 2 Spannschloss, nichtrostender Stahl EN 1.4404, mit Gabel verpresst
- 3 Seil Ø 5 mm, nichtrostender Stahl EN 1.4401
- 4 Anschlussblech, Stahl verzinkt, über Stahlkonsole an Tragkonstruktion angeschlossen



Querschnitt, Maßstab 1:500

Umspannwerk in Barcelona, Spanien

Bauherr:

Endesa Energía

Architekten:

Rahola Vidal arquitectes, Barcelona

Das Netz aus nicht-rostenden Stahlseilen ist über mehr als 900 Halterungen in der Betonfassade verankert.

Schon von weitem fällt das Umspannwerk durch seine kupferrot gefärbte Fassade ins Auge. Der Neubau liegt in einem ehemaligen Industrieareal im Stadtteil El Poblenou, der durch die Ansiedlung von Firmen aus der Kommunikationsbranche aufgewertet werden soll.

Der massive Baukörper aus Sichtbeton wird von einem filigranen Netz aus nichtrostenden Stahlseilen umhüllt, das als Kletterhilfe für die großflächige Begrünung mit Blau-regen dient. Um die Struktur aus rautenförmig gespannten Seilen zu befestigen, sind Halterungen aus Edelstahlstäben unterschiedlicher Länge in die Fassade eingelassen.

Foto: José Hevia Blach



Mit einer Gesamtlänge von 8.000 m überziehen die Seile das Gebäude an allen Seiten. Das Dach des Umspannwerks wird als fünfte Fassade verstanden. Auch dort setzt sich die Bepflanzung fort.

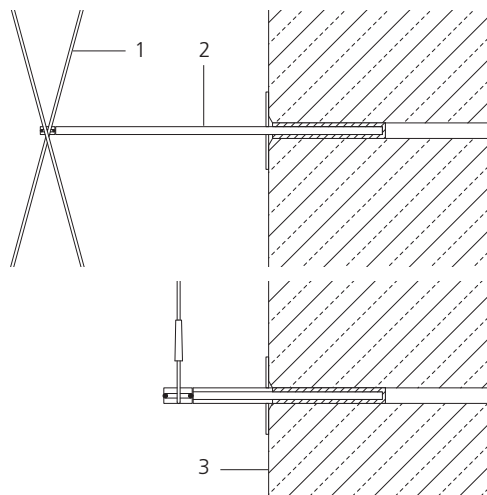
Die Öffnungen in der Fassade folgen in ihrer Formensprache dem Raster der Kletterhilfe. Sie bilden analog zu den diagonal geführten Seilen unterschiedliche Muster aus aneinandergesetzten Dreiecken. Gemeinsam mit der grünen Hülle aus Kletterpflanzen prägen die geometrischen Formen das für ein Umspannwerk ungewöhnliche Erscheinungsbild.



Fotos: Martina Helzel



Schon nach wenigen Jahren haben die Kletterpflanzen das Umspannwerk in ein grünes Kleid gehüllt.



Vertikalschnitte, Maßstab 1:10

- 1 Rankseil Ø 4 mm, nichtrostender Stahl EN 1.4401
- 2 Halterung nichtrostender Stahlstab Ø 10 mm, EN 1.4404
- 3 Beton 30 cm, kupferrot eingefärbt

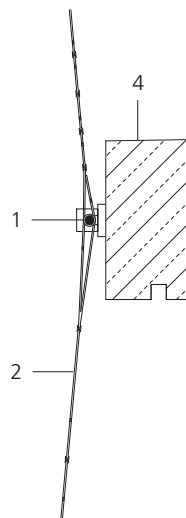
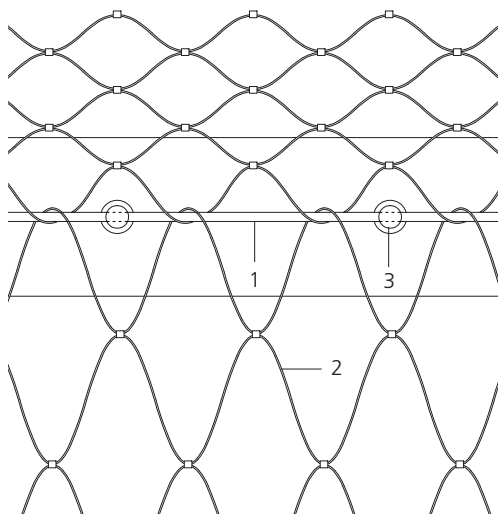


Studentenwohnheim in Garching, Deutschland

Bauherr:
Studentenwerk München
Architekten:
Fink + Jocher, München
Tragwerksplaner:
Joachim Eiermann, München

Am Campus der TU München in Garching sind zwei Wohnheime für die stetig wachsende Zahl der Studenten entstanden. Signifikant wirken die auf allen Seiten weit auskragenden Balkonplatten, die auch als Laubengänge für die Erschließung der Gebäude dienen. Anstelle von konventionellen Geländern umgibt die Häuser auf allen vier Seiten ein Netz aus nichtrostendem Stahl.

Das Seilnetz und mit ihm die Bepflanzung folgt dem Verlauf der auskragenden Deckenplatten.



- Detailschnitt, Ansicht
Maßstab 1:10
- 1 Randseil Ø 12 mm, nichtrostender Stahl EN 1.4401
 - 2 Seilnetz Ø 3 mm, nichtrostender Stahl EN 1.4401
 - 3 Seilführung zylindrisch, nichtrostender Stahl EN 1.4404
 - 4 Laubengangplatte, Stahlbetonfertigteile

Die Hülle aus 3 mm starken Edelstahlseilen bildet als Kletterhilfe für wilden Wein eine nahezu unsichtbare Haut und stellt gleichzeitig die Absturzsicherung dar. Im Bereich der Brüstungen verdichtet sich die Maschenweite, während sie sich nach oben hin vergrößert. Über 12 mm starke, horizontal verlaufende Seile ist das Netz an den Stirnseiten der Deckenplatten befestigt. Vertikale Randseile, die sich über die komplette Gebäudehöhe erstrecken, stabilisieren die Konstruktion an den Ecken.

Das abwechslungsreiche Farbspiel des sich hochrankenden wilden Weins wechselt von sattem Grün im Sommer zu unterschiedlichen Rottönen während der Herbstzeit. In der heißen Jahreszeit schützt die Bepflanzung vor zuviel Sonne, während sie im Winter ihre Blätter fallen lässt. Dann dringt das Sonnenlicht tief in die Wohnungen ein.

An den Gebäudeecken werden die Randseile mit Gewindeschrauben verspannt.



Der wilde Wein bildet einen lebendigen Kontrast zu den verschiedenen Grautönen von Fassade und Sichtbeton.

Fotos: Martina Helzel

Rankgerüste



Ein Gitter aus nichtrostenden Stahlprofilen überzieht die Fassaden und dient dem im Sommer blühenden Sternjasmin als Kletterhilfe.

Das „Centro Direzionale Forum“ liegt an einer vielbefahrenen Straße im Süden von Rimini. Zwei nahezu symmetrische fünfgeschossige Baukörper sind rechtwinklig zueinander angeordnet und werden über einen tiefen Einschnitt in der Mitte erschlossen. Neben der markanten Formensprache des Gebäudes fallen die vor die Fassaden gesetzten Rankgerüste auf. Die quadratischen

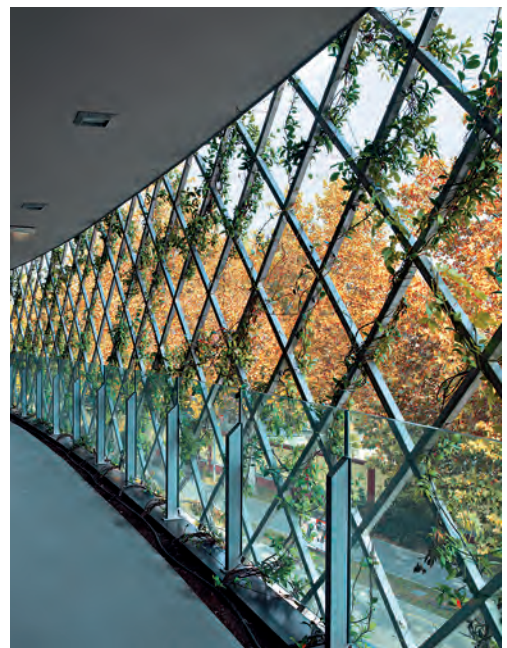
Geschäftsgebäude in Rimini, Italien

Bauherr:
Edile Carpentieri s.r.l., Rimini
Architekten:
Mario Cucinella Architects, Bologna
Tragwerksplaner:
Gilberto Sarti, Fabio Lombardini, Rimini

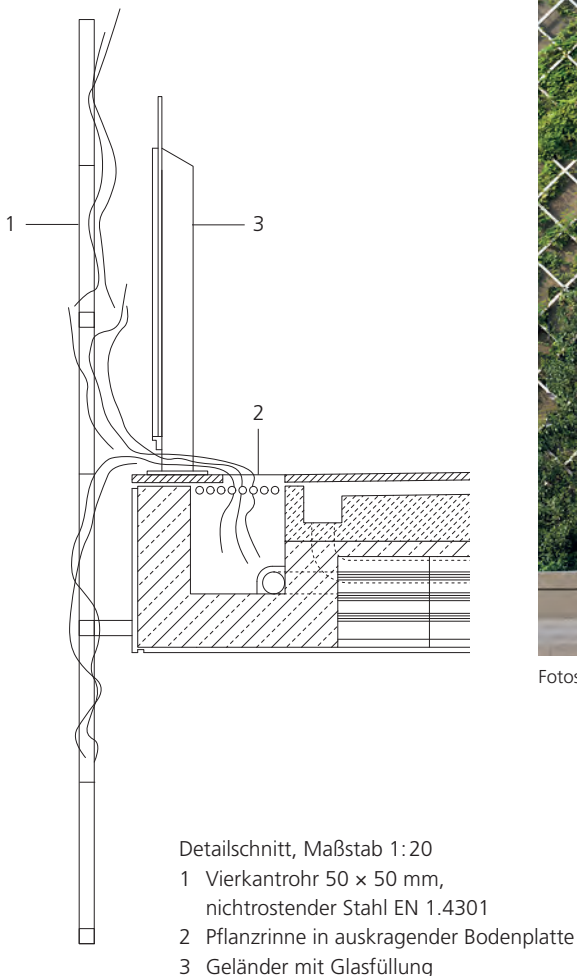
Profile aus nichtrostendem Stahl mit einer Kantenlänge von 50 mm sind zu einem diagonal angeordneten Raster mit Feldgrößen von 600 x 600 mm zusammengesetzt. Um mögliche Bauschäden durch die Bepflanzung zu vermeiden, ist das Gitter mit Abstand an der Fassade befestigt. Die Rankgerüste ziehen sich über die Laubengänge an der Straßenseite bis über die Stirnseiten der Gebäude.



Die Bepflanzung verleiht den vor den Büros angeordneten Laubengängen einen intimen Charakter.



Die immergrüne Bepflanzung verbessert den Schallschutz und dient gleichzeitig den dahinter liegenden Büroräumen als Sicht- und Sonnenschutz. Innerhalb der Brüstung ist im Boden eine Pflanzrinne eingelassen, in der auch die Leitung für die Bewässerung geführt wird. Die Rankgerüste, die ein wenig an Holzspaliere in Gartenlauben erinnern, sind mit aromatisch duftendem Sternjasmin bepflanzt.



Fotos: Daniele Domenicali

Die vertikale Bepflanzung der Fassade setzt sich in den Freiflächen hinter den beiden Baukörpern fort.

Pflanzenwände



Museum für Naturgeschichte in Toulouse, Frankreich

Bauherr:

Ville de Toulouse

Architekten:

Jean-Paul Viguier et Associés, Paris

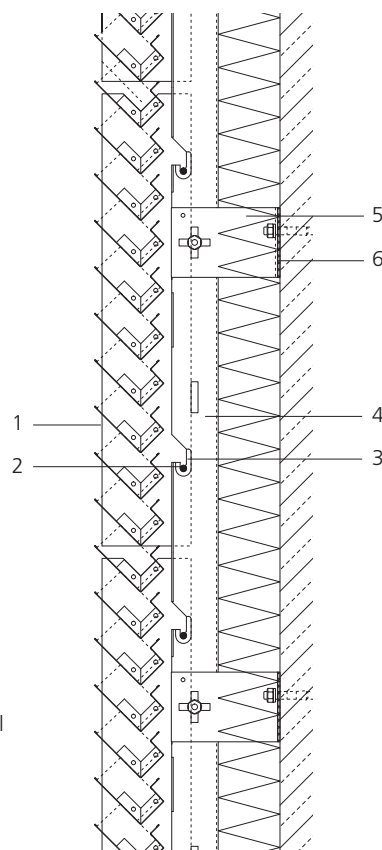
LCR Architectes, Launaguet

Landschaftsarchitekt:

Allain Provost, Paris

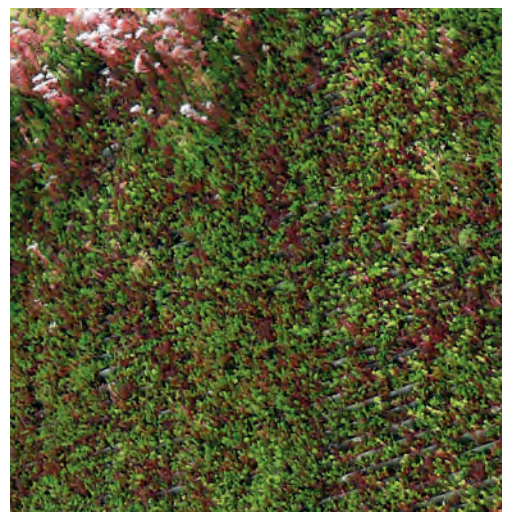
Im Zuge der Umgestaltung des Museums für Naturgeschichte in Toulouse wurde ein Neubau errichtet, der die renovierten Bestandsgebäude und den botanischen Garten im Inneren der Anlage, der in Form einer Spirale angelegt ist, verbindet. Während sich eine geschwungene Glasfassade zum Garten hin öffnet, rückt die im oberen Bereich geschlossene Straßenfassade des neuen Gebäudes das Thema Natur repräsentativ in den Vordergrund. Über die gesamte Länge des Gebäudes erstreckt sich eine vertikale Pflanzenwand.

Über die gesamte Länge der Straßenfassade erstreckt sich ein hinterlüftetes System mit bepflanzen Edelstahlkassetten.



Detailschnitt ohne Pflanzbehälter,
Maßstab 1:10

- 1 Tragekassette, nichtrostendes Stahlblech 7 mm, EN 1.4301
- 2 Einhängbolzen nichtrostender Stahl
- 3 Kunststoff-Einhängeclips
- 4 Durchlaufendes Omegaprofil
- 5 Wandbefestigungsbügel
- 6 Neopren-Dämmschicht





Fotos: Limeparts NV

Die begrünte Fassade vermittelt zwischen den Altbauten und dem neu errichteten Flügel des naturhistorischen Museums.

Das Fassadensystem entspricht dem Aufbau einer klassischen hinterlüfteten Fassade, bei der bepflanzte nichtrostende Stahlkassetten die äußere Schale bilden. Die rechteckigen Kassetten mit einer Höhe von 60 cm und einer Breite von bis zu 1,80 m bestehen aus übereinander angeordneten, in Rinnenform gekanteten Blechen, die um 45° nach außen geneigt sind. Nach der Montage der Kassetten

werden die Pflanzenbehälter mit den bereits vorkultivierten Sedumpflanzen eingesetzt. Recycelter Kunststoffschäum im unteren Bereich der Behälter dient als Wasserspeicher, über dem sich das Substrat aus Lava und gemahlenem Terracotta befindet. Die Vegetationsschicht aus kleinwüchsigen, äußerst widerstandsfähigen Pflanzen bedarf nur geringer Pflege.

Firmensitz in Schanghai, China

Bauherr:
Zhongtai Lighting Group, Shanghai
Architekten:
Kengo Kuma & Associates, Tokio
Tragwerksplaner:
Chen Ke

In der Fanyu Road im Osten Schanghais wurde eine ehemalige Uhrenfabrik zum repräsentativen Firmensitz eines großen Leuchtenherstellers umgebaut. Die Straßenfassade

ist durch horizontal geschichtete Kasten aus nichtrostendem Stahlblech gegliedert, die mit immergrünem Efeu bepflanzt sind. Dieses Grün wird durch die Spiegelung in den hochglanzpolierten Oberflächen der Pflanzkästen verdoppelt, gleichzeitig bildet sich in der Fassade die umgebende Bebauung und der Himmel ab. Mit seinem außergewöhnlichen Erscheinungsbild setzt sich das Gebäude bewusst von der wahllosen Belieblichkeit der Bauten in der Nachbarschaft ab. Durch eine unscheinbare Öffnung in der begrünten Fassade betritt man ein Atrium, dessen Luftraum sich über vier Geschosse

Durch die verspiegelten Oberflächen scheint sich das viergeschossige Volumen nahezu aufzulösen.

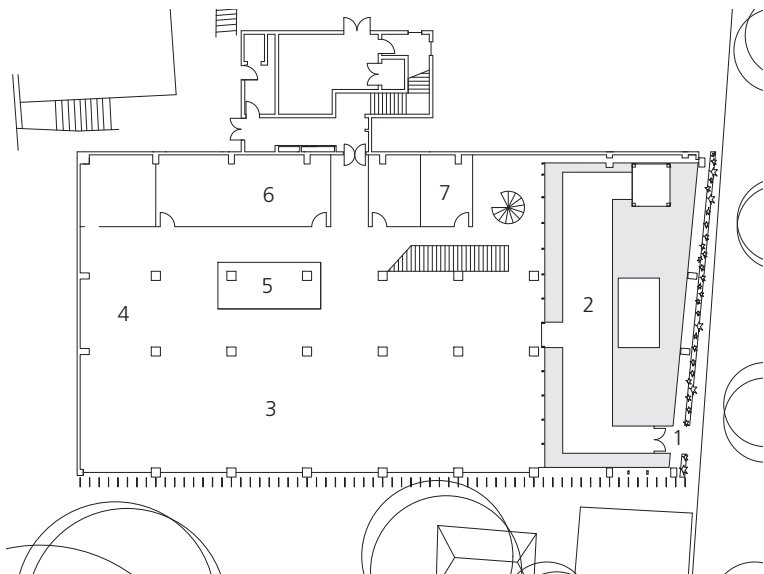
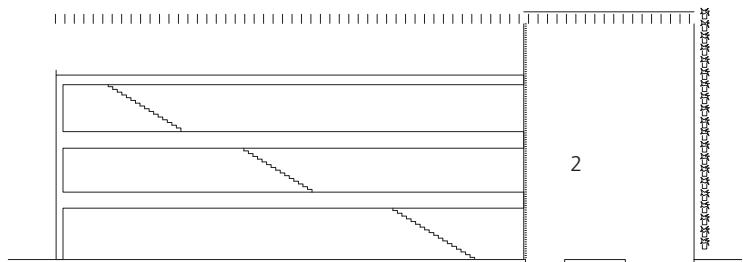




Eine mit Pflanztrögen bestückte Wand trennt die hektische Außenwelt von der kontemplativen Innenraumatmosphäre.

Fotos: Mitsumasa Fujitsuka

erstreckt. Dominiert außen die horizontale Gliederung, zieht innen die Betonung der Vertikale den Blick nach oben. Beeindruckend wirkt die raumhohe Wand gegenüber vom Eingang, an der Wasser begleitet von leisem Rauschen nach unten fällt. Sie lässt den Besucher in eine Welt fernab der Hektik der Metropole eintauchen. Über die Wasserfläche im Atrium hinweg führt der Weg in den Showroom hinter der inszenierten Wand und hinauf in die Büroräume der oberen Geschosse.



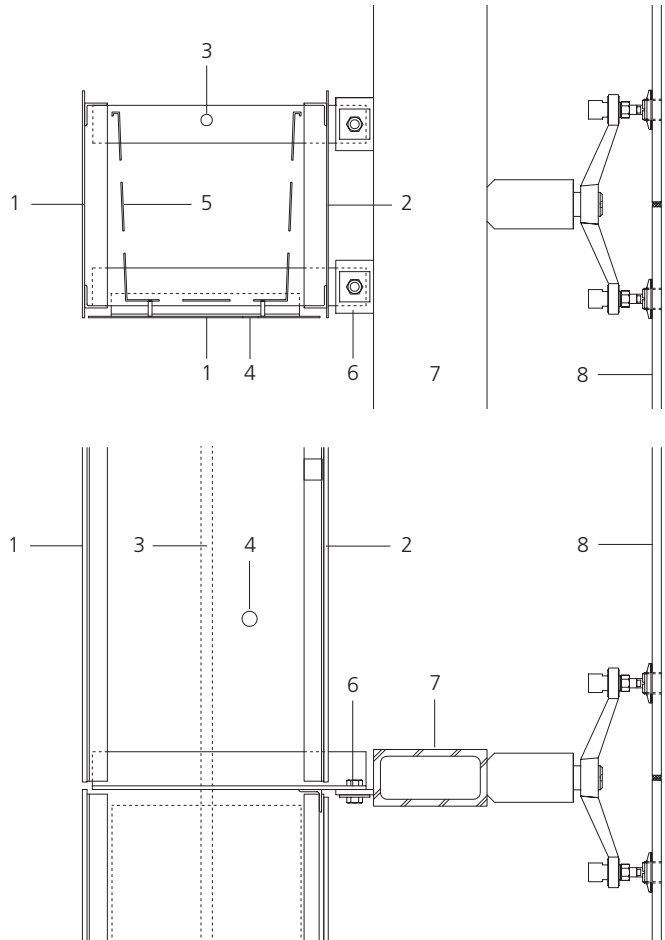
Grundriss EG, Längsschnitt, Maßstab 1:500

- 1 Haupteingang
- 2 Atrium mit Wasserbecken
- 3 Verkauf/Showroom
- 4 Cafe
- 5 Bar
- 6 Lounge
- 7 Büro



Foto: Mitsumasa Fujitsuka

*Die Bepflanzung der
spiegelnden Kästen
verwandelt die Fassade
aus Stahl und Glas
in eine grüne Wand.*



Detailschnitte, Maßstab 1:10

- 1 Nichtrostendes Stahlblech 3 mm, EN 1.4301, Oberfläche spiegelpoliert
- 2 Nichtrostendes Stahlblech 3 mm, EN 1.4301, Oberfläche beschichtet
- 3 Bewässerungsleitung
- 4 Wasserablauf Ø 20 mm
- 5 Einsatz für Bepflanzung PVC
- 6 Befestigung nichtrostendes Stahlblech 7 mm Oberfläche gebürstet
- 7 Stahl-Rechteckprofil 75 × 150 mm
- 8 Verglasung

Innenräume

Der Trend zur grünen Wand zeigt sich auch im Innenbereich. Im privaten Wohnbereich, in Büros oder öffentlichen Gebäuden, Läden und Restaurants zieren zunehmend Pflanzen vertikale Wandflächen. Dabei spielen nicht nur gestalterische Aspekte eine Rolle. Die grünen Wände filtern Schadstoffe aus der Luft, reduzieren Elektromog und produzieren Sauerstoff. Durch die Verbesserung des Raumklimas steigert sich das Wohlbefinden der Menschen. Im Winter wird die Luftfeuchtigkeit erhöht, während die Begrünung im Sommer durch Verdunstung zur Kühlung der Räume beiträgt.

Auch für die Innenraumbegrünung werden unterschiedlichste Systeme angeboten. Die Pflanzen werden vor dem Einbau über mehrere Wochen im Gewächshaus vorkultiviert. Im eingebauten Zustand erfolgt die notwendige Wasser- und Nährstoffzufuhr automatisch. Die Unterkonstruktion ist nach Montage der Pflanzenpaneele an der Wand nicht mehr zugänglich. Für den Einsatz in diesem



Bereich erweist sich nichtrostender Stahl aufgrund seiner Langlebigkeit und Korrosionsbeständigkeit als geeigneter Werkstoff.

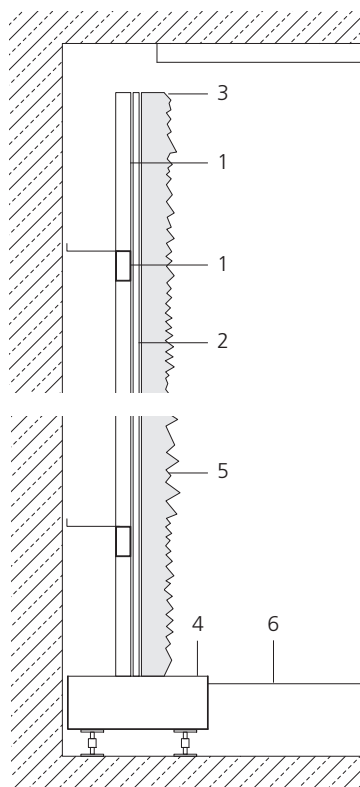
Die Pflanzenwand im Konferenzsaal einer Bank sorgt für bessere Akustik und reduziert die Wärmeentwicklung im Raum. Bauherr: HVB Immobilien AG, München; Architekten: Guido Canali, Parma und Gilberto Botti, München

Fotos: Christian Richters (oben), art aqua (unten)



Das Grün der Pflanzen wirkt inmitten des Warenangebots eines Modegeschäfts in Basel angenehm ruhig. Bauherr: Merkur Basel; Architekten: version B intérieur & architecture SA, Genf

Die grüne Wand im Flagshipstore eines Leuchtenherstellers wird durch entsprechendes Licht in Szene gesetzt. Bauherr: AML Licht, München; Architekten: Shirwani + Österle, München



Vertikalschnitt, Maßstab 1:20

- 1 Unterkonstruktion, nichtrostende Stahlhohlprofile 80 × 40 × 2 mm, EN 1.4301
- 2 Rundstangen Ø 16 mm, nichtrostender Stahl EN 1.4301
- 3 Oberer Abschluss und Seitenverkleidung, nichtrostendes Stahlblech 3 mm, EN 1.4301
- 4 Wasserauffangbecken mit Zu- und Abläufen, nichtrostender Stahl EN 1.4301
- 5 Panel 40 × 60 cm, mit Trägerschicht und Vegetationsmatte
- 6 Fußbodenaufbau

Foto: art aqua



ISBN 978-2-87997-053-0