

Fotoatelier in Schilde, België





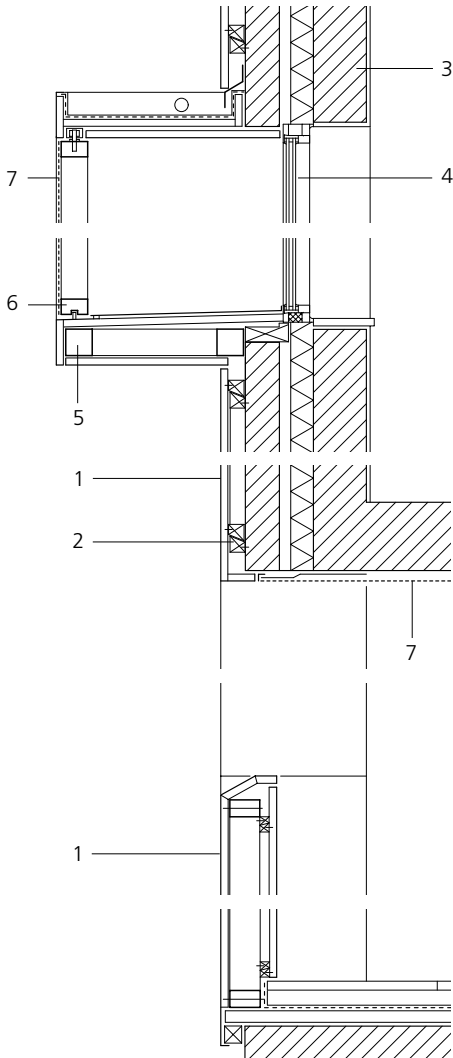
De voorgevel van het fotoatelier, voor en na de verbouwing.

Langs de baan die Antwerpen met Turnhout verbindt, ligt de gemeente Schilde met 20 000 inwoners. Kleine en grotere handelszaken wedijveren er met elkaar om de belangstelling van het publiek.

De voorgevel van een fotostudio, gevestigd in een typische middenklasse woning uit de jaren '70, werd van al zijn niet-constructieve elementen ontdaan, en opnieuw aangekleed met één enkel materiaal: roestvast staal. Grootchalige panelen met geborsteld oppervlak, uit staaltype EN 1.4404, bevestigd op multiplexplaten van 18 mm, zijn met regelwerk bevestigd aan het spouwbuitenblad, en vormen de nieuwe buitenhuid van het gebouw.

Op de verdieping omlijst een vooruitspringend getrappt kader de beide bestaande ramen, en voegt ze zo tot één geheel samen. Het bestaat uit een frame van vierkante

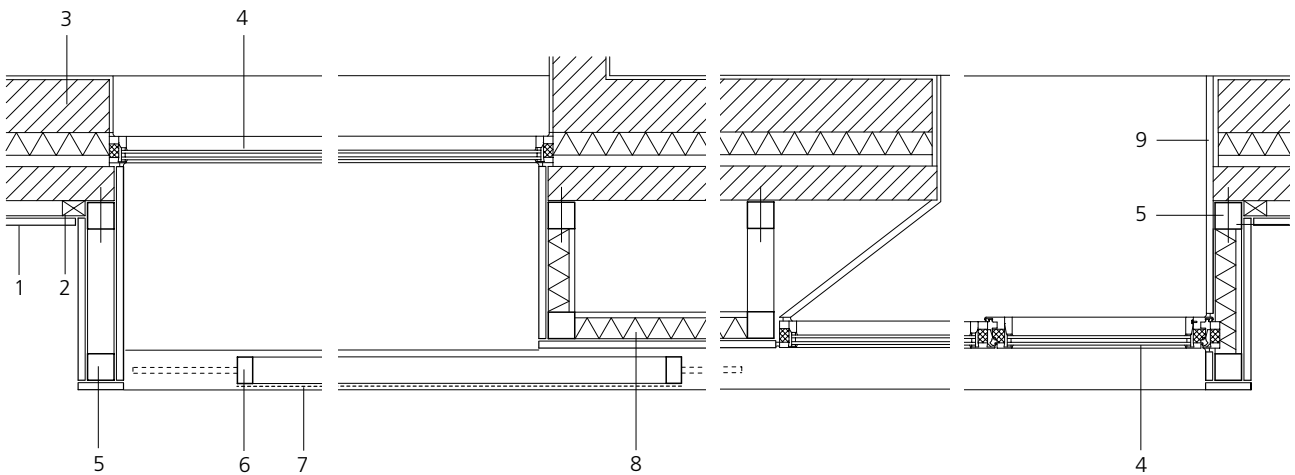
stalen kokerprofielen dat aan het metselwerk is bevestigd en bekleed is met roestvast stalen panelen. Het raamkader, de beglaasde oppervlakken en het schuifpaneel voor het kleinere raam, samengesteld uit staalprofielen en geperforeerde roestvast staalplaat, suggereren, naar analogie met begrippen uit de fotografie "scherpte" en "diepte". Op de gelijkvloerse verdieping werd de opstelling onder 45° van het etalageraam behouden. Een 80 cm hoge borstwering die met roestvast staal is bekleed vormt nu de scheiding tussen winkelruimte en publieke ruimte. Vier kleinere openingen aan de linkerkant van de gevel wekken nu de nieuwsgierigheid op naar de etalagekasten die erachter liggen. In plaats van een winkellogo werd het internetadres in het roestvast stalen oppervlak gezandstraald, respectievelijk uitgefreesd en van een achtergrondbelichting voorzien.



Het vooruitspringende raamkader verleent de gevel reliëf en diepte.

Geveldoorsnede horizontaal · verticaal
Schaal 1:20

- 1 Roestvaste staalplaat 3 mm, staaltype EN 1.4404 op 18 mm multiplex
- 2 Regelwerk 40/80 mm
- 3 Bestaande gevel
- 4 Roestvast stalen raamlijst zonwerende beglazing
- 5 Stalen frame 80/80/5 mm
- 6 Stalen frame schuifpaneel 100/40/3 mm
- 7 Geperforeerde roestvaste staalplaat 3 mm, staaltype EN 1.4404
- 8 60 mm thermische isolatie
- 9 Gyproc bekleding





Naargelang het tijdstip van de dag en de licht-inval varieert de kleurschakering van de roestvast stalen bekleding.



De geperforeerde roestvaste staalplaat van het voorschuijpaneel laat zicht naar buiten toe, terwijl ze tegelijk beschermt tegen directe lichtinval.



Kleine etalages tonen het productengamma van het fotoatelier.

Euro Inox
Diamant Building, Reyerslaan 80,
1030 Brussel, België
tel. +32 2 706 82 67
fax +32 2 706 82 69
E-mail info@euro-inox.org
Internet www.euro-inox.org

Bouwheer: Fotoatelier Schilde, Schilde, België
Architect: BULK architecten, Antwerpen, België
Tekst en Layout: circa drei, München, Duitsland
Vertaling: Patrick Lints, Gent, België
Foto's: Stany Dederen, Antwerpen, België